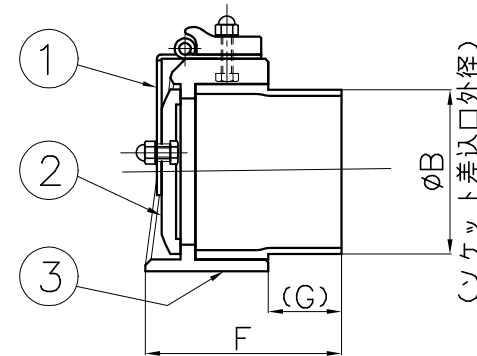
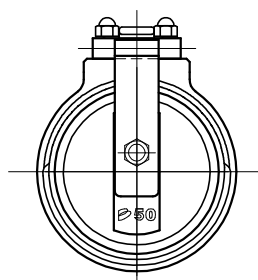


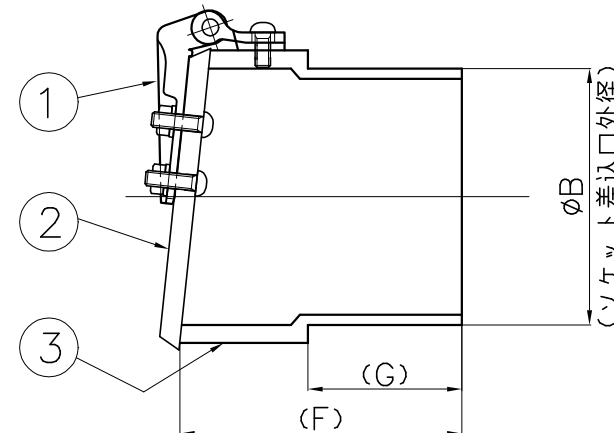
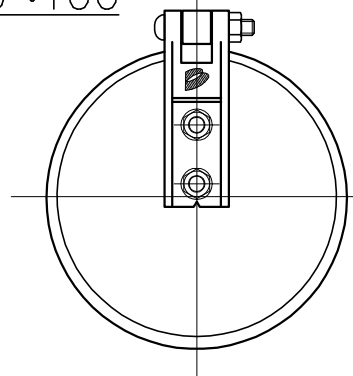
単位：mm

| 品番               | B        | F     | G   |     |
|------------------|----------|-------|-----|-----|
| V<br>P<br>管<br>用 | FU-50P   | 50.1  | 73  | 31  |
|                  | FU-65P   | 66.0  | 93  | 42  |
|                  | FU-75P   | 76.2  | 96  | 48  |
|                  | FU-100P  | 98.7  | 110 | 60  |
|                  | FU-125P  | 124.5 | 146 | 71  |
|                  | FU-150P  | 145.8 | 135 | 45  |
|                  | FU-200P  | 194.0 | 210 | 105 |
|                  | FU-250P  | 239.8 | 276 | 130 |
| V<br>U<br>管<br>用 | FU-50U   | 55.5  | 67  | 25  |
|                  | FU-65U   | 70.4  | 85  | 35  |
|                  | FU-75U   | 82.3  | 88  | 40  |
|                  | FU-100U  | 106.2 | 100 | 50  |
|                  | FU-125U  | 130.0 | 140 | 65  |
|                  | FU-150U  | 152.9 | 160 | 80  |
|                  | FU-200U  | 202.0 | 210 | 105 |
|                  | FU-250UH | 250.2 | 268 | 130 |
| FU-300UH         | 298.2    | 276   | 130 |     |
| FU-350UH         | 347.6    | 283   | 130 |     |
| FU-400UH         | 394.8    | 288   | 130 |     |
| H<br>P<br>管<br>用 | FU-150H  | 149.8 | 135 | 45  |
|                  | FU-200H  | 200.0 | 210 | 105 |

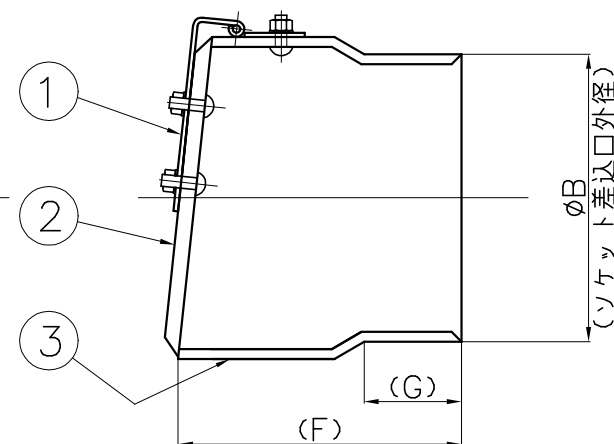
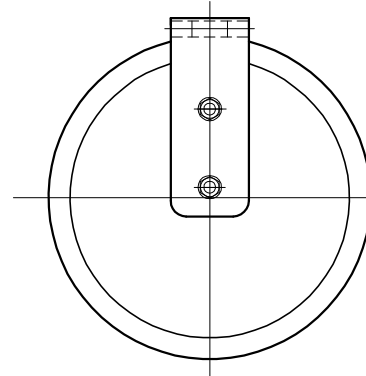
FU-50



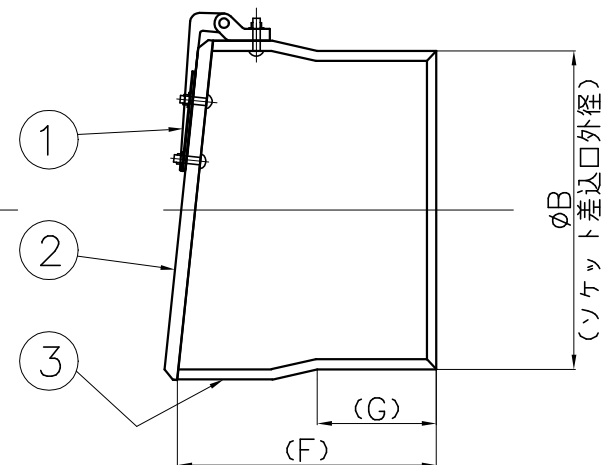
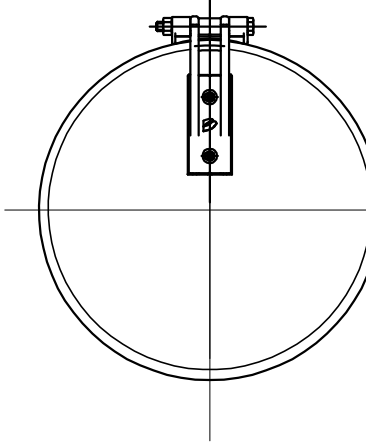
FU-65~100



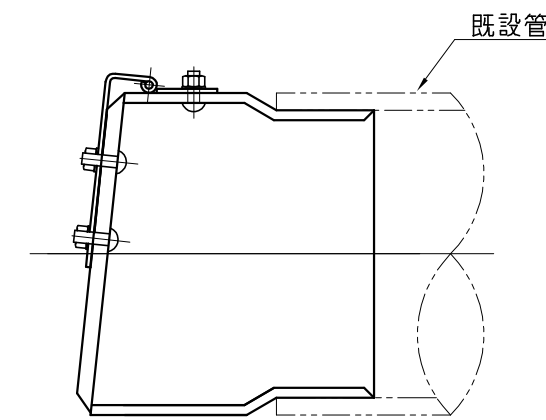
FU-125~250



FU-300~400



| 番号 | 名称     | 数量 | 材質                |                          |
|----|--------|----|-------------------|--------------------------|
| 1  | ヒンジ    | 1  | 50<br>125~250     | SUS304                   |
|    |        |    | 65~100<br>300~400 | SCS13                    |
| 2  | 扉体     | 1  | 50                | ABS                      |
|    |        |    | 65~250<br>300~400 | H-PVC<br>アクリル変性<br>硬質PVC |
| 3  | 差込ソケット | 1  | 50                | ABS・<br>H-PVC            |
|    |        |    | 65~400            | H-PVC                    |



取付イメージ

## \*注意事項

- ・排水勾配は、8%まで対応できます。
- ・サイズにより、形状が異なります。
- ・250UH~400UHは、VU・HP兼用です。

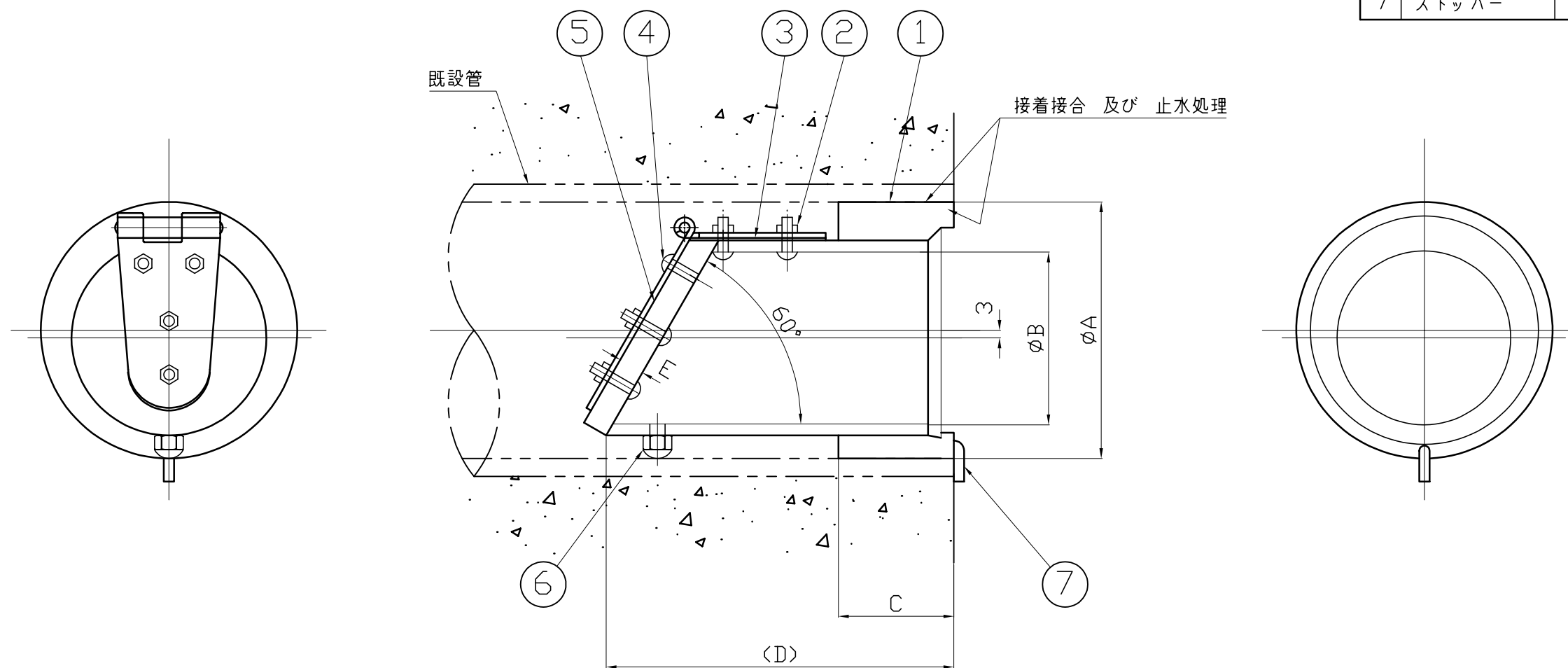
| 寸法許容差 |      |       |
|-------|------|-------|
| 寸法    | 公差   | 許容差数値 |
| 0.5   | 3    | ±0.3  |
| 3     | 6    | ±0.3  |
| 6     | 30   | ±0.6  |
| 30    | 120  | ±0.9  |
| 120   | 400  | ±1.5  |
| 400   | 1000 | ±2.4  |
| 1000  | 2000 | ±3.6  |
| 2000  | 4000 | ±6    |

| 投影法 |    |    | 尺度 |      | 寸法公差  |  |
|-----|----|----|----|------|-------|--|
| 承認  | 検図 | 検図 | 設計 | 製図   | 製品部   |  |
|     |    |    |    | UME  | A3    |  |
|     |    |    |    | 7/21 | 2023年 |  |

| 品名<br>図番               | 品番 |        |
|------------------------|----|--------|
|                        | 型式 | サイズ    |
| インサート用逆水防止弁<br>(吐け口側用) | FU | 50~400 |
| ZA319EG                |    |        |

中部美化企業株式会社

| 番号 | 名称        | 数量 | 材質     |
|----|-----------|----|--------|
| 1  | 本体        | 1  | A B S  |
| 2  | Aヒンジ固定B,N | 3  | SUS304 |
| 3  | ヒンジ       | 1  | SUS304 |
| 4  | Bヒンジ固定B,N | 4  | SUS304 |
| 5  | 扉体        | 1  | H-PVC  |
| 6  | 高さ調整ネジ    | 1  | SUS304 |
| 7  | ストッパー     | 1  | SUS304 |



単位 mm

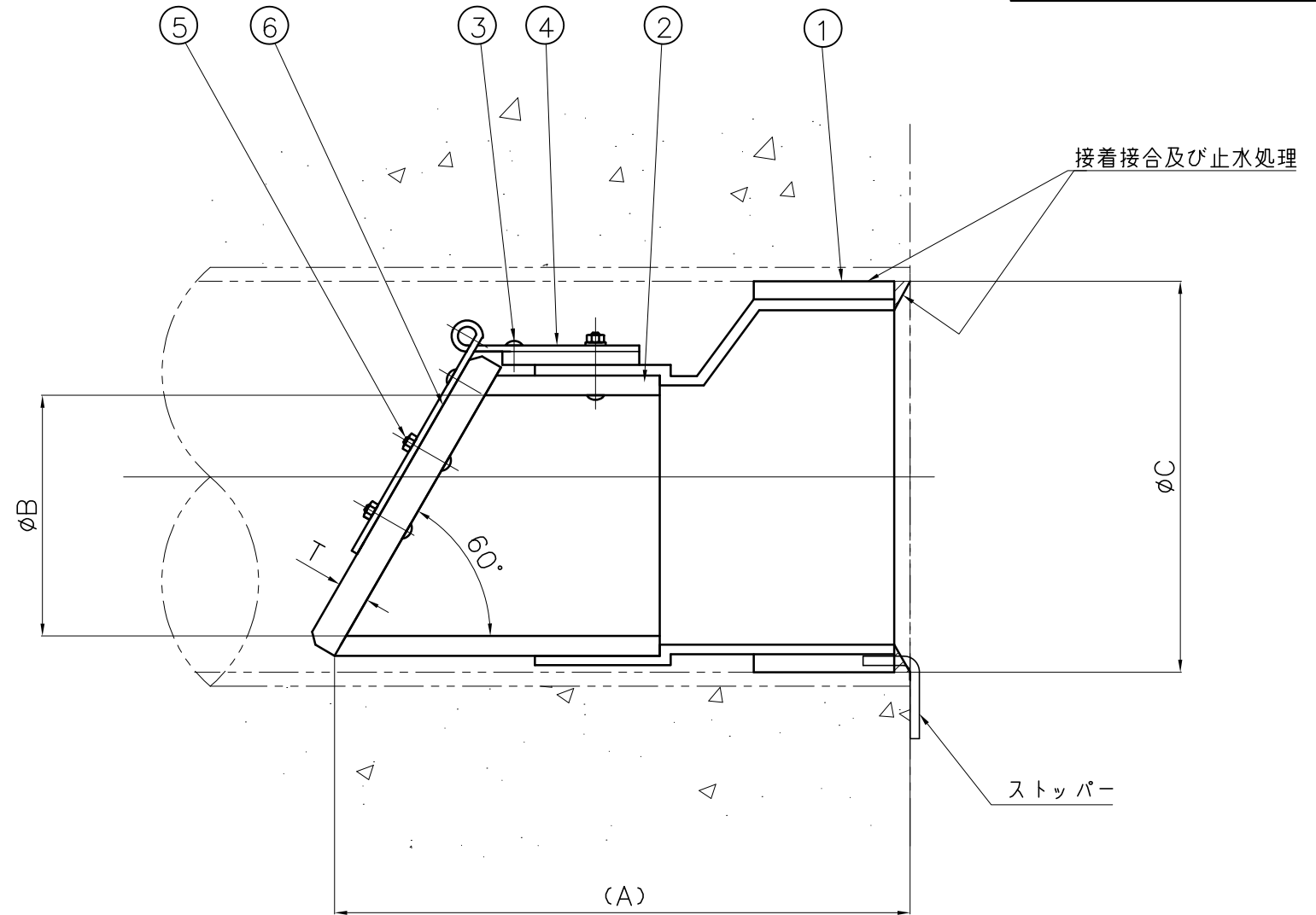
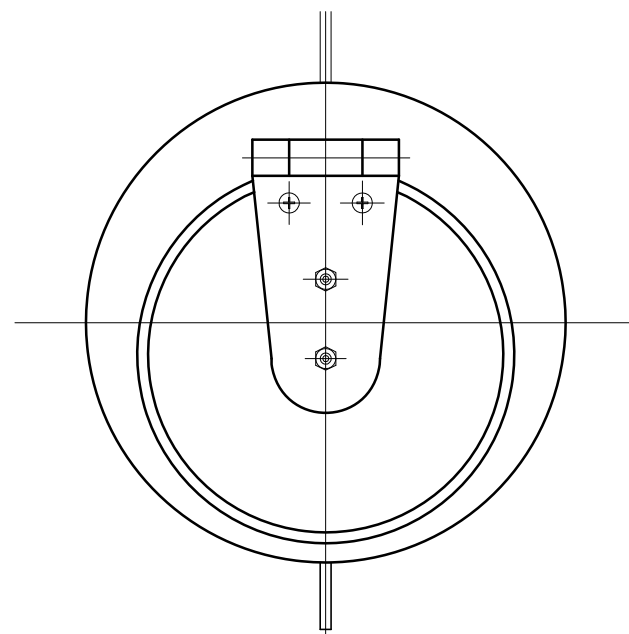
| 品番        | A   | B  | C  | D   | E  | 適合管              |
|-----------|-----|----|----|-----|----|------------------|
| FD-100P/H | 100 | 67 | 45 | 135 | 10 | VP/HP/陶管<br>Φ100 |
| FD-100U   | 107 |    |    |     |    | VU-100           |

注意事項

FD型は逆流の緩和対策としてご使用ください。  
尚、水圧の程度によっては製品が抜ける可能性があります。

| 投影法<br>⊕ |    | 尺度<br>FREE |       | 寸法公差  |    | 品名<br>図番   | イサト用逆流防止弁<br>ZA161BC | 品番  |  |
|----------|----|------------|-------|-------|----|------------|----------------------|-----|--|
| 承認       | 検図 | 設計         | 製図    | 技術部   | 型式 |            |                      | サイズ |  |
|          |    |            | H.H   | A3    |    | 中部美化企業株式会社 | FD                   | 100 |  |
|          |    |            | 10/20 | 2009年 |    |            |                      |     |  |

| 番号 | 名称     | 数量 | 材質     |
|----|--------|----|--------|
| 1  | 取付ソケット | 1  | H-PVC  |
| 2  | 本体     | 1  | H-PVC  |
| 3  | 本体固定ビス | 3  | SUS304 |
| 4  | ヒンジ    | 1  | SUS304 |
| 5  | 扉体固定ビス | 4  | SUS304 |
| 6  | 扉体     | 1  | H-PVC  |




単位：mm

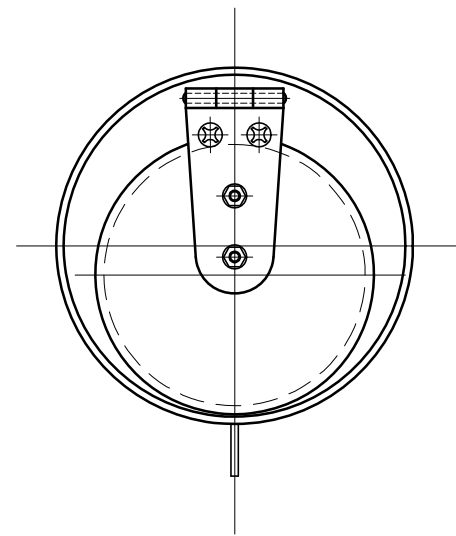
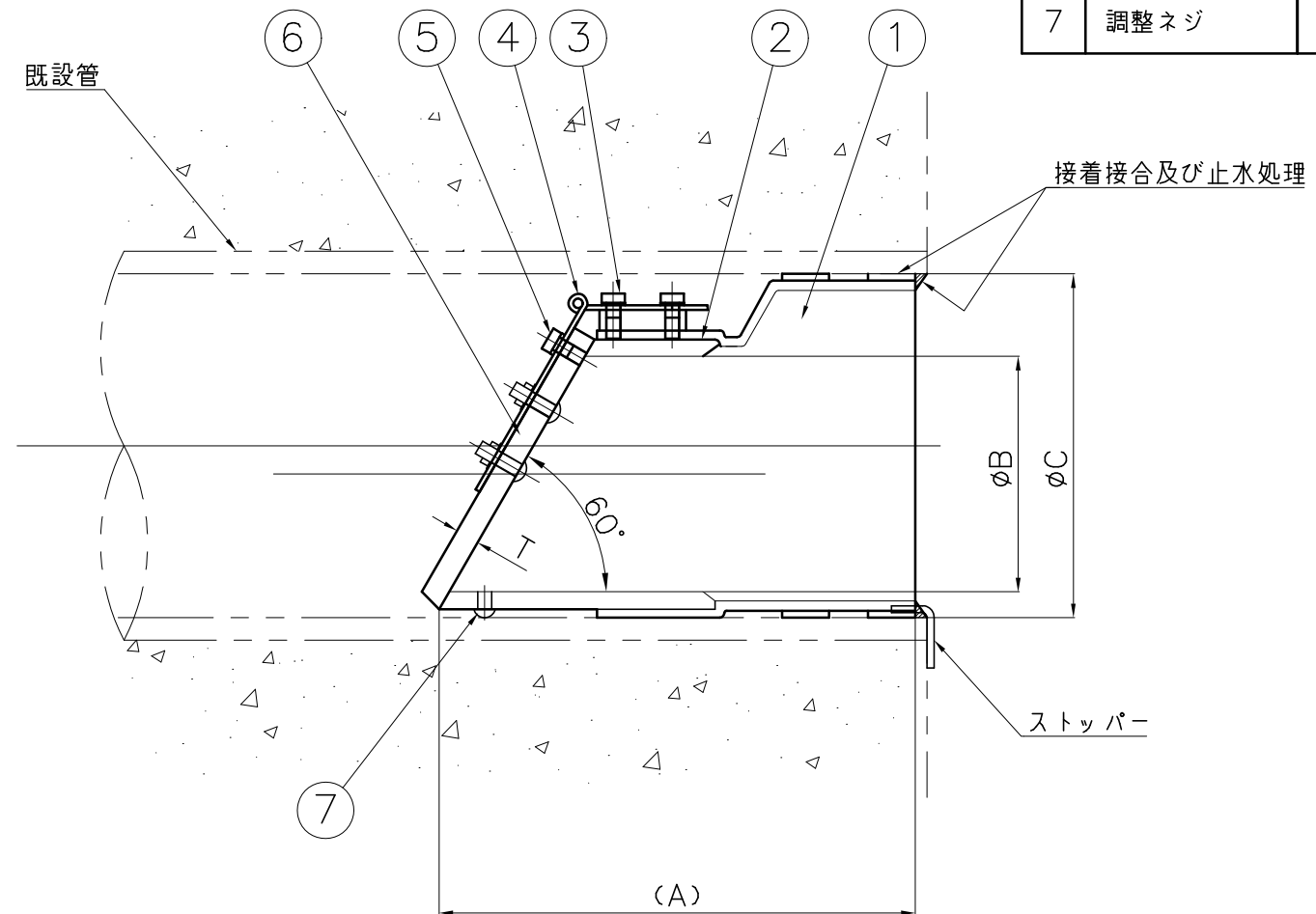
| 品番      | A   | B  | C   | T  | 適合管   |
|---------|-----|----|-----|----|-------|
| FD-125U | 176 | 77 | 131 | 10 | VU125 |
| FD-125P |     |    | 125 |    | VP125 |

注意事項

FD型は逆流の緩和対策としてご使用ください。  
 尚、水圧の程度によっては製品が抜ける可能性があります。

| 投影法<br>☉   |    | 尺度<br>FREE |     | 寸法公差  |  | 品名<br>図番 | 品番 |        |
|--|----|------------|-----|-------|--|----------|----|--------|
| 承認   | 検図 | 設計         | 製図  | 技術部   |  |          | 型式 | サイズ    |
|  |    |            | M.S | A3    |  | Z A161CA | FD | 125U/P |
|  |    |            | 5/6 | 2016年 |  |          |    |        |
|  中部美化企業株式会社 |    |            |     |       |  |          |    |        |

| 番号 | 名称     | 数量 | 材質     |
|----|--------|----|--------|
| 1  | 取付ソケット | 1  | H-PVC  |
| 2  | 本体     | 1  | H-PVC  |
| 3  | 本体固定ビス | 3  | SUS304 |
| 4  | ヒンジ    | 1  | SUS304 |
| 5  | 扉体固定ビス | 4  | SUS304 |
| 6  | 扉体     | 1  | H-PVC  |
| 7  | 調整ネジ   | 1  | SUS304 |




単位：mm

| 品番      | A   | B   | C   | T  | 適合管    |
|---------|-----|-----|-----|----|--------|
| FD-150U | 205 | 100 | 154 | 10 | VU-150 |
| FD-150P | 202 |     | 146 |    | VP-150 |
| FD-150H | 205 |     | 150 |    | HP-150 |

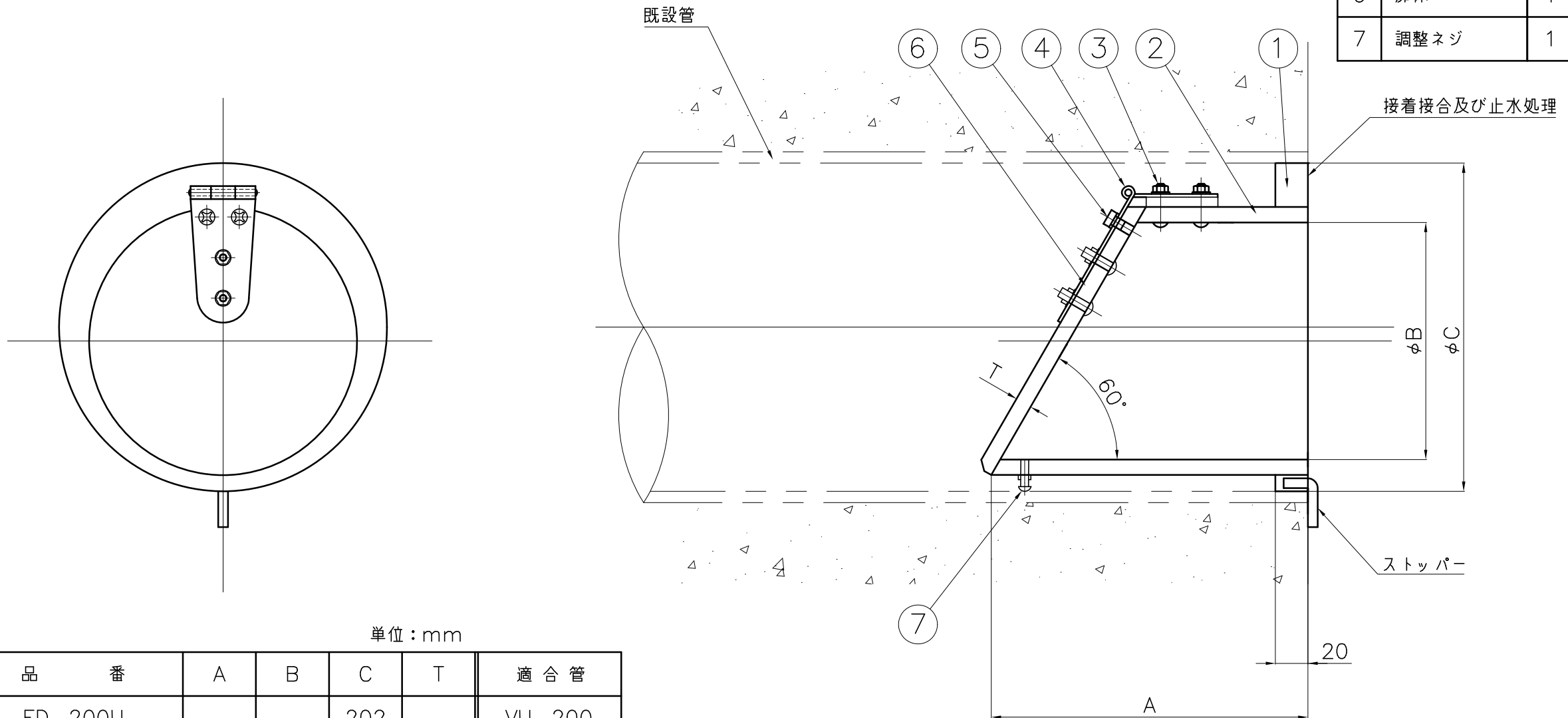
※注意事項

FD型は逆流の緩和対策としてご使用ください。

なお、水圧の程度によっては製品が抜ける可能性があります。

| 投影法<br>☉ |    |    | 尺度<br>FREE |     | 寸法公差 |       | 品名<br>図番   | インサート用逆流防止弁<br>ZA161DB | 品番  |       |  |
|----------|----|----|------------|-----|------|-------|--|------------------------|-----|-------|--|
| 承認       | 検図 | 検図 | 設計         | 製図  | 製品部  | 型式    |  |                        | サイズ |       |  |
|          |    |    |            | UME | A3   | 2021年 |  | FD                     | 150 | U/P/H |  |
|          |    |    |            |     |      |       |  中部美化企業株式会社 |                        |     |       |  |

| 番号 | 名称     | 数量 | 材質     |
|----|--------|----|--------|
| 1  | 取付ソケット | 1  | H-PVC  |
| 2  | 本体     | 1  | H-PVC  |
| 3  | 本体固定ビス | 3  | SUS304 |
| 4  | ヒンジ    | 1  | SUS304 |
| 5  | 扉体固定ビス | 4  | SUS304 |
| 6  | 扉体     | 1  | H-PVC  |
| 7  | 調整ネジ   | 1  | SUS304 |




単位：mm

| 品番      | A   | B   | C   | T  | 適合管    |
|---------|-----|-----|-----|----|--------|
| FD-200U | 195 | 146 | 202 | 10 | VU-200 |
| FD-200P |     |     | 194 |    | VP-200 |
| FD-200H |     |     | 200 |    | HP-200 |

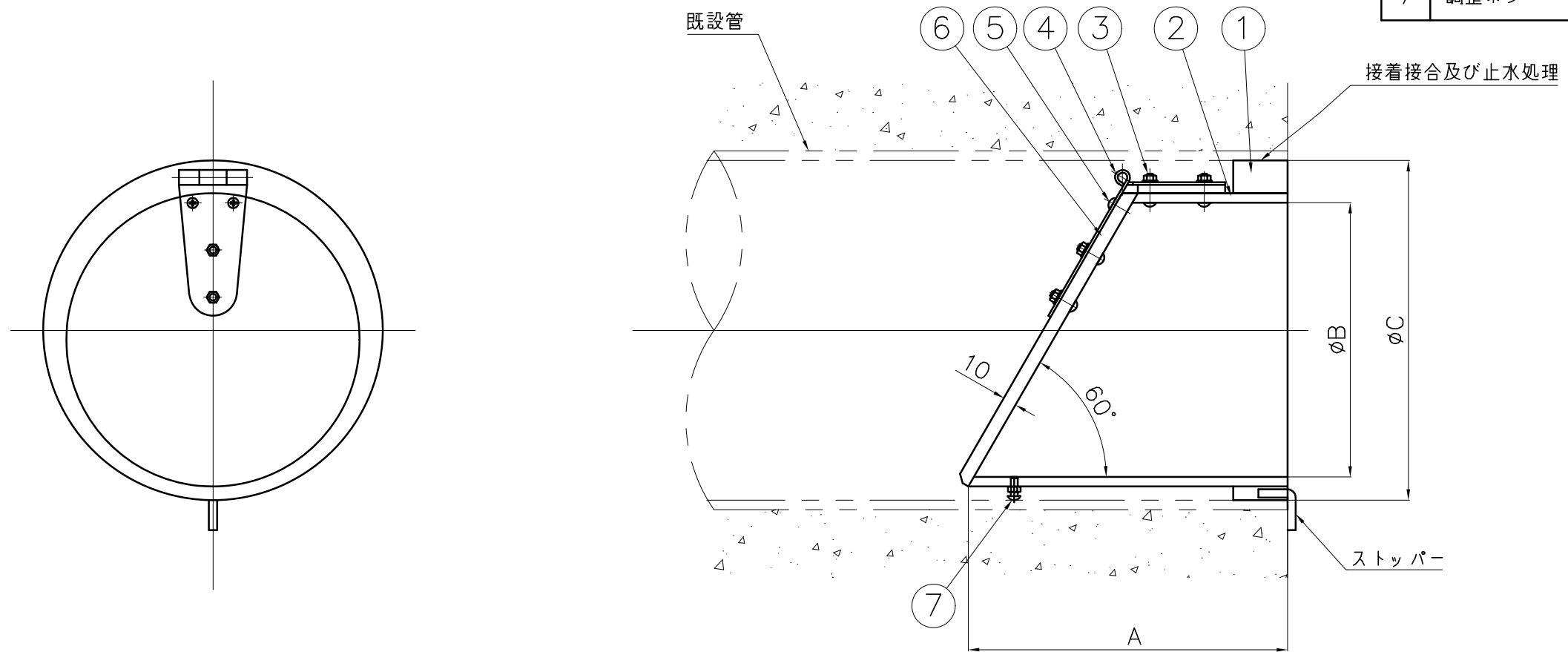
※注意事項

FD型は逆流の緩和対策としてご使用ください。

なお、水圧の程度によっては製品が抜ける可能性があります。

| 投影法<br>☉ |    |    | 尺度<br>FREE |      | 寸法公差  |    | 品名<br>図番   | 品番  |              |  |
|----------|----|----|------------|------|-------|----|--|-----|--------------|--|
| 承認       | 検図 | 検図 | 設計         | 製図   | 製品部   | 型式 |  | サイズ |              |  |
|          |    |    |            | UME  | A3    |    | インサート用逆流防止弁<br>ZA161GA   | FD  | 200<br>U/P/H |  |
|          |    |    |            | 4/15 | 2021年 |    |  |     |              |  |
|          |    |    |            |      |       |    |  中部美化企業株式会社 |     |              |  |

| 番号 | 名称     | 数量 | 材質     |
|----|--------|----|--------|
| 1  | 取付ソケット | 1  | H-PVC  |
| 2  | 本体     | 1  | H-PVC  |
| 3  | 本体固定ビス | 3  | SUS304 |
| 4  | ヒンジ    | 1  | SUS304 |
| 5  | 扉体固定ビス | 4  | SUS304 |
| 6  | 扉体     | 1  | H-PVC  |
| 7  | 調整ネジ   | 1  | SUS304 |



VU用 単位: mm

| 品番      | A   | B   | C   |
|---------|-----|-----|-----|
| FD-250U | 235 | 202 | 250 |
| FD-300U | 200 | 250 | 298 |

VP用 単位: mm

| 品番      | A   | B   | C   |
|---------|-----|-----|-----|
| FD-250P | 235 | 202 | 240 |
| FD-300P | 200 | 223 | 286 |


HP用 単位: mm

| 品番      | A   | B   | C   |
|---------|-----|-----|-----|
| FD-250H | 235 | 202 | 250 |
| FD-300H | 200 | 250 | 300 |

※注意事項

FD型は逆流の緩和対策としてご使用ください。

なお、水圧の程度によっては製品が抜ける可能性があります。

| 投影法 |    | 尺度 |    | 寸法公差 |      | 品名          | 品番   | 品番 |                  |
|-----|----|----|----|------|------|-------------|--|----|------------------|
| 承認  | 検図 | 検図 | 設計 | 製図   | 製品部  |             |  | 型式 | サイズ              |
|     |    |    |    |      | UME  | インサート用逆流防止弁 | ZA161EB  | FD | 250・300<br>U/P/H |
|     |    |    |    |      | 4/15 |             |  |    |                  |
|     |    |    |    |      |      |             |  中部美化企業株式会社 |    |                  |